

Fakir

FW 500

Frostwächter / Mini-Konvektor
Frost protection device / Mini-convector
Appareil antigel / Mini convecteur
Vorstbeveiliger / Mini-convector

Dieses Produkt ist nur für gut isolierte Räume
oder für den gelegentlichen Gebrauch geeignet.

This product is only suitable for well insulated
spaces or occasional use.

Ce produit convient seulement pour les
espaces bien isolés ou pour l'usage
occasionnel



de - DE Montage- und Bedienungsanweisung
en - EN Mounting and operating instructions
fr - FR Instructions de montage et de service
nl - NL Montage- en gebruiksaanwijzing

D

Bitte beachten Sie die nachfolgenden Hinweise sorgfältig und bewahren Sie diese Bedienungsanleitung gut auf, um diese an den jeweiligen Benutzer weiterzugeben.

Technische Daten

Nennspannung	230 V ~	Gewicht	ca. 1,0 kg
Nennleistung	500 W	Höhe	ca. 24 cm
Schutzart	IP 21 (Tropfwasserschutz)	Breite	ca. 24 cm
Schutzklasse	I (Schutzleiteranschluss)	Tiefe	ca. 10,5 cm
Anschlussleitung	H03V2V2-F3G0,75 mm ²	Temperaturregler	ca. 5°C bis ca. 15°C

Anwendungsbereiche

Dieser Frostwächter mit Temperaturregler dient zur Frostfreihaltung und Temperierung kleiner Räume. Er ist zur Verwendung im Haus oder für ähnliche Anwendungszwecke bestimmt. Das Gerät darf nur für die angegebenen Zwecke verwendet werden. **Das Gerät ist zur Benutzung im Freien nicht geeignet.**

Sicherheits- und Warnhinweise

Verwenden Sie das Gerät nur für den hier beschriebenen Gebrauch. Jeder andere Gebrauch ist unzulässig! Bei Schäden durch falsche Bedienung oder Nichtbeachten der Sicherheitsvorschriften erlischt jegliche Haftung und Garantie!

- Dieses Gerät kann von Kindern ab 8 Jahren und darüber sowie von Personen mit verringerten physischen, sensorischen oder mentalen Fähigkeiten oder Mangel an Erfahrung und Wissen benutzt werden, wenn sie beaufsichtigt oder bezüglich des sicheren Gebrauchs des Gerätes unterwiesen wurden und die daraus resultierenden Gefahren verstehen. Kinder dürfen nicht mit dem Gerät spielen. Reinigung und Benutzer-Wartung dürfen nicht von Kindern ohne Beaufsichtigung durchgeführt werden.
- Kinder jünger als 3 Jahre sind fernzuhalten, es sei denn, sie werden ständig überwacht.
- Kinder ab 3 Jahren und jünger als 8 Jahre dürfen das Gerät nur ein- und ausschalten, wenn sie beaufsichtigt werden oder bezüglich des sicheren Gebrauchs des Gerätes unterwiesen wurden und die daraus resultierenden Gefahren verstanden haben, vorausgesetzt, dass das Gerät in seiner normalen Gebrauchslage platziert oder installiert ist.
- Kinder ab 3 Jahren und jünger als 8 Jahre dürfen nicht den Stecker in die Steckdose stecken, das Gerät nicht regulieren, das Gerät nicht reinigen und/oder nicht die Wartung durch den Benutzer durchführen.

VORSICHT - Einige Teile des Produkts können heiß werden und Verbrennungen verursachen. Besondere Vorsicht ist geboten, wenn Kinder und schutzbedürftige Personen anwesend sind.

- Das Gerät darf nur angeschlossen werden, wenn die auf dem Typenschild angegebene Spannung mit der vorhandenen Netzspannung übereinstimmt.
- Nehmen Sie das Gerät nicht in Betrieb, wenn Gerät, Netzanschlussleitung oder Netzstecker Schäden aufweisen. Reparaturen dürfen nur vom Fachmann ausgeführt werden!
- Das Gerät darf nicht in Garagen und nicht in Feuer- oder Explosionsgefährdeten Räumen wie Stallungen, Holzschuppen usw. installiert werden. Dies gilt auch für Räume, in denen sich leicht entzündliche Dämpfe oder Staub bilden können. Brandgefahr!
- In dem zur Beheizung vorgesehenen Raum dürfen keine leicht entzündlichen Stoffe (z.B. Benzin, Lösungsmittel, Spraydosen usw.) oder leicht brennbare Materialien (z.B. Holz oder Papier) gelagert werden. Halten Sie solche Stoffe vom Gerät fern. Brandgefahr!
- **WARNUNG:** Um eine Überhitzung des Heizgerätes zu vermeiden, darf das Heizgerät nicht abgedeckt werden! Es besteht Brandgefahr oder die Gefahr der Überhitzung!
- Keine Gegenstände, Kleidungsstücke, Handtücher oder ähnliches an oder über das Gerät legen! **Überhitzungs- und Brandgefahr!**
- Das Heizgerät darf nicht unmittelbar unterhalb einer Wandsteckdose angebracht werden.
- Niemals unter Spannung stehende Teile berühren! **Lebensgefahr!**
- Bei der Montage müssen die angegebenen Mindestabstände eingehalten werden (siehe Bild).
- Wird der Frostwächter in einem Bade- oder Duschaum installiert, müssen die **Nationalen Vorschriften** über Schutzbereiche in Badezimmern beachtet werden. Fragen Sie einen zugelassenen Fachmann! In jedem Fall muss der Frostwächter so angebracht sein, dass er von einer Person, die Badewanne oder Dusche benutzt, nicht bedient werden kann.
- Das Gerät darf nicht an Wänden aus Kunststoff, Synthetikmaterial oder anderen, leicht entflammbar Materialen wie z.B. Holz, Paneele, Pappe

oder ähnlichem befestigt werden. Bei Nichteinhaltung kann es zur Brandgefahr kommen!

- **ACHTUNG!** Keine Fremdoobjekte in die Geräteöffnungen einführen!
Verletzungsgefahr (Stromschlag) und Beschädigung des Gerätes!
Stecken Sie keine Gegenstände zwischen Gerät und Wand.
- Wird das Gerät über die Anschlussleitung mit Stecker angeschlossen, so muss der Stecker frei zugänglich sein, um ein schnelles Entfernen des Netzsteckers zu ermöglichen.
- Wenn die Netzanschlussleitung dieses Gerätes beschädigt wird, muss sie durch den Hersteller oder seinen Kundendienst oder eine ähnlich qualifizierte Person ersetzt werden, um Gefährdungen zu vermeiden.
- Das Anschlusskabel darf während des Heizbetriebes nicht mit dem Gerät in Berührung kommen. Legen Sie das Kabel nicht auf oder um das heiße Gerät und ziehen sie es nicht über scharfe Kanten oder knicken es.
- Das Gerät ist für die Benutzung im Freien nicht geeignet.
- Das Gerät ist nur für den haushaltsüblichen und nicht für den gewerblichen Gebrauch bestimmt.
- Das Gerät ist nicht geeignet für den Gebrauch in der Tieraufzucht bzw. –haltung.
- Das Heizgerät nicht mit einem Verlängerungskabel betreiben.
- Dieses Heizgerät nicht mit einem Programmschalter, einem Zeitschalter, einem separaten Fernwirksystem oder irgendeiner anderen Einrichtung verwenden, die das Heizgerät automatisch einschaltet, da Brandgefahr besteht, wenn das Heizgerät abgedeckt oder falsch aufgestellt wird.
- **ACHTUNG:** Auch auf der niedrigsten Stufe ist das Gerät immer betriebsbereit. Um das Gerät außer Betrieb zu nehmen, ziehen Sie den Netzstecker oder schalten Sie die fest installierte Trennvorrichtung (z.B. Sicherungsautomat, Installationsschalter usw.) ab.

Beschreibung

Der Frostwächter ist ein Konvektionsheizgerät. Er ist mit einem Temperaturregler und einem Überhitzungsschutz ausgestattet. Eine Kontrolllampe zeigt an, ob der Frostwächter heizt. Der Temperaturregler schaltet den Frostwächter entsprechend an oder ab. Nach Erreichen der Raumtemperatur von max. 15°C schaltet das Gerät automatisch ab. Der eingebaute Überhitzungsschutz schaltet den Frostwächter bei Überhitzung ab und schaltet nach Abkühlen das Gerät selbsttätig wieder ein.

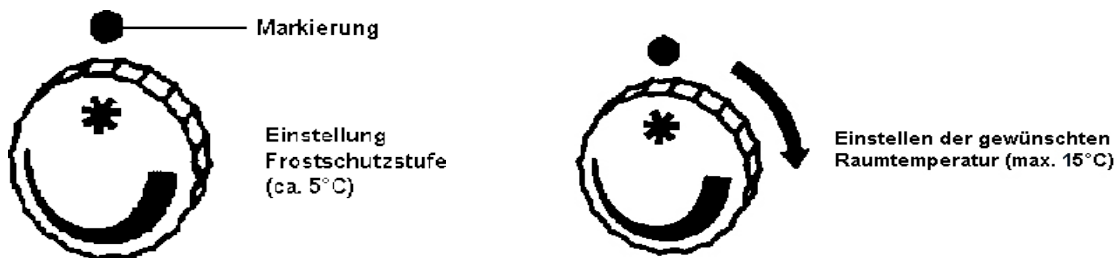
Montage und elektrischer Anschluss

Beachten Sie die Bilder auf den letzten Seiten. Beachten Sie die dort angegebenen Mindestabstände! Montieren Sie den Montagebügel an der Wand (siehe Bild). Zwei Dübel und passende Schrauben sind im Lieferumfang enthalten. Bohren Sie die Löcher entsprechend der Distanz (Abb.3). Verwenden Sie den Halter als Schablone für die zwei oberen Löcher. Befestigen Sie mit den beigegepackten Schrauben die Wandbefestigung, welche Sie auf der Rückseite des Frostwächters finden. Nun hängen Sie den Frostwächter auf, die Befestigung in jene Position, dass Sie das Gerät mit der rechten Seitenschraube fixieren können, wie in Abb. 4 und 5 gezeigt. Ziehen Sie die Schraube gut an. Nach Einstecken des Netzsteckers in die Steckdose ist Ihr Frostwächter betriebsbereit.

Die Anschlussleitung des Frostwächters kann auch an einer geeigneten Anschlussdose fest ans Netz angeschlossen werden. **Dazu ist eine speziell vorbereitete Leitungsausführung zu verwenden. Dies darf nur von einem Fachmann durchgeführt werden!** Schutzleiteranschluss erforderlich! Fest angeschlossene Geräte müssen durch eine allpolige Trennvorrichtung mit mindestens 3 mm Kontaktöffnung vom Netz getrennt werden können (z.B. Sicherungsautomat, Installationsschalter, Schütz usw.)

Bedienung

Der Drehknopf und die Markierung am Gehäuse zeigen die Einstellung des Temperaturreglers.



Einstellen der gewünschten Raumtemperatur:

Drehen Sie den Drehknopf ganz nach rechts und warten Sie, bis der Frostwächter den Raum auf die gewünschte Temperatur aufgeheizt hat. Drehen Sie dann den Drehknopf wieder langsam zurück, bis die Kontrolllampe erlischt. Die Stellung des Drehknopfes entspricht jetzt der gewünschten Raumtemperatur.

Reinigung, Pflege und Wartung

Vor jeder Reinigung, Pflege, Wartung oder Reparatur muss das Gerät zuerst vom Stromnetz getrennt werden. Ziehen Sie den Netzstecker aus der Steckdose oder schalten Sie die fest installierte Trennvorrichtung (z.B. Sicherungsautomat, Installationsschalter usw.) ab und lassen Sie das Gerät abkühlen. Reinigen Sie das Gehäuse Ihres Frostwächters gelegentlich mit einem feuchten Tuch und wischen Sie es dann trocken. Verwenden Sie keine scharfen, scheuernden oder ätzenden Reinigungsmittel und bringen Sie kein Wasser ins Innere des Frostwächters. Gerät, Anschlussleitung oder Netzstecker niemals in Wasser oder andere Flüssigkeiten tauchen.

Abhilfe bei Störungen

Störung	Mögliche Ursachen	Maßnahmen
<ul style="list-style-type: none">Gerät heizt nicht (Kontrolllampe leuchtet nicht)	<ul style="list-style-type: none">Haushaltssicherung hat angesprochenStecker nicht eingestecktRaumtemperatur größer als die eingestellte Temperatur am TemperaturreglerÜberhitzungsschutz hat angesprochen	<ul style="list-style-type: none">Sicherung überprüfenStecker einsteckenTemperaturregler falls möglich höher einstellenGerät nicht mit Gegenständen abdecken. Mindestabstände beachten!

Ist die Störung nicht mit den oben aufgeführten Maßnahmen zu beheben, dann wenden Sie sich bitte an Ihren Fachhändler oder an unseren Kundendienst.

Reparaturen dürfen nur von autorisierten Fachbetrieben oder von unserem Kundendienst durchgeführt werden.

Gewährleistung und Kundenservice

- Die Gewährleistung für dieses Gerät erfolgt auf Basis der gesetzlichen Bestimmungen. Als Nachweis für den Gewährleistungsanspruch dient eine Kopie des Kaufbeleges.
- Schäden, die auf natürliche Abnutzung, Transportschäden, Überlastung, Nichtbeachtung der Montage-/Bedienungsanleitung oder unsachgemäße Behandlung zurück zu führen sind, bleiben von der Garantie ausgeschlossen. Der Hersteller haftet nicht für indirekte Folge- und Vermögensschäden.
- Beanstandungen können nur dann anerkannt werden, wenn das Gerät im Originalzustand, in der Originalverpackung und frachtfrei an den Lieferanten bzw. den Kundenservice des Herstellers zurück gesandt wird.
- Technische Änderungen in Bezug auf die Weiterentwicklung des Gerätes sind vorbehalten.

Entsorgung



Das Symbol auf dem Produkt oder seiner Verpackung weist darauf hin, dass dieses Produkt nicht als normaler Haushaltsabfall zu behandeln ist, sondern an einem Sammelpunkt für das Recycling von elektrischen und elektronischen Geräten abgegeben werden muss. Durch Ihren Beitrag zum korrekten Entsorgen dieses Produktes schützen Sie die Umwelt und die Gesundheit Ihrer Mitmenschen. Umwelt und Gesundheit werden durch falsches Entsorgen gefährdet. Weitere Informationen über das Recycling dieses Produktes erhalten Sie von Ihrer zuständigen örtlichen Entsorgungsstelle, Ihrer Müllabfuhr oder dem Geschäft, in dem Sie das Produkt erworben haben. Dieses Symbol ist nur in der Europäischen Union gültig.

CE-Konformitätserklärung

Dieses Gerät erfüllt die Anforderungen des Produktsicherheitsgesetzes - ProdSG -, sowie die EU-Richtlinien 2014/30/EU "Elektromagnetische Verträglichkeit", 2014/35/EU "Niederspannungsrichtlinie", 2001/95/EG „Allgemeine Produktsicherheitsrichtlinie“, 2011/65/EU „RoHS-Richtlinie“ und 2009/125/EG „Ökodesign-Richtlinie“.

Das Gerät trägt auf dem Typenschild die CE-Kennzeichnung.

Fakir behält sich Konstruktions- und Ausstattungsänderungen vor.

GB

Please pay your attention to the following points before using the heater. These instructions for use belong to the appliance and must be kept in a safe place. When changing owners, these instructions must be surrendered to the new owner!

Technical data

Voltage	230 V ~	Weight	approx. 1,0 kg
Power	500 W	Height	approx. 24 cm
Safety system	IP 21 (dripping water)	Width	approx. 24 cm
Safety class	I (protective conductor)	Depth	approx. 10,5 cm
Power cable	H03V2V2-F3G0,75 mm ²	Thermostat	approx. 5°C to approx. 15°C

Usage

The frost protector with thermostat is for keeping small rooms free from frost. It is for use within the home or for similar purposes. The heater may only be used in a fixed position and only for the purposes described. **It is not for outdoor use.**

Safety- and Warning Regulations

The appliance must only be used as described in the instructions for use. Read these instructions carefully, in conjunction with the illustrations before using the appliance. Use for any other purpose is inadmissible! Any damage attributed to incorrect operation, improper use or non-observance of the safety information will invalidate all liability and the warranty!

- This appliance can be used by children aged from 8 years and above and persons with reduced physical, sensory or mental capabilities or lack of experience and knowledge if they have been given supervision or instruction concerning use of the appliance in a safe way and understand the hazards involved. Children shall not play with the appliance, cleaning and user maintenance shall not be made by children without supervision.
- Children of less than 3 years should be kept away unless continuously supervised.
- Children aged from 3 years and less than 8 years shall only switch on/off the appliance provided that it has been placed or installed in its intended normal operating position and they have been given supervision or instruction concerning use of the appliance in a safe way and understand the hazards involved.
- Children aged from 3 years and less than 8 years shall not plug in, regulate and clean the appliance or perform user maintenance.
- **CAUTION — Some parts of this product can become very hot and cause burns. Particular attention has to be given where children and vulnerable people are present.**

- Before connecting the appliance check that the voltage indicated on the type plate corresponds to the mains voltage in your home.
- Do not use the frost protector when the unit, power cord or plug is defective. Repairs are only to be carried out by a specialist!
- The frost protector should not be installed in areas which are a fire risk, such as garages, stables, or wooden shed. This is applicable also for rooms in which highly inflammable gasses or dust can develop. Danger to fire!
- The room which is to be heated should not contain any easily inflammable materials (e.g. petrol, solvent, spray canisters etc.) or other easily combustible materials (e.g. wood or paper). Keep such materials away from equipment. Danger of fire!
- **WARNING: In order to avoid overheating, do not cover the heater! Risk of fire or danger of overheating.**
- Do not cover with clothing, towels or similar to be dried. **Overheating and Fire hazard!**
- The heater must be not located immediate below a socket-outlet.
- Never touch live parts! Danger to life!
- Keep the minimum distance specified when mounting (refer to figures).
- If the frost protector is to be installed in a shower or bathroom, the appropriate national regulations of the country regarding of electrical equipment in such areas must be adhered to. To make sure, call a competent specialist. The frost protector must be so installed that any persons using the shower or bath do not come into contact with it.
- The device may not be fixed on walls of plastic, synthetic material or other easily flammable materials as for example wood, panels, paper or similar. By disregard it can come to the fire risk!
- **Important!** Do not insert any foreign objects into the appliance openings or do not insert any objects into the heater! **Risk of injury** (electric shock) and damage to the appliance! Never place any objects between appliance and wall.
- If the heater is to be connected with a plug, the plug must be easily accessible to enable the mains plug to be disconnected as quickly as possible!

- If the supply cord is damaged, it must be replaced by the manufacturer or its service agent or a similarly qualified person in order to avoid a hazard.
- The power cable must not come into contact with the unit during heating operation. Do not put the cable on or around the hot appliance and do not pull it over sharp edges or bend it.
- Do not use the heater outdoors.
- The product is for household use only and not for commercial use.
- The appliance is not suitable for animal breeding purposes!
- Do not operate the heater with an extension-cord.
- Do not use this heater with a programmer, timer, separate remote-control system or any other device that switches the heater on automatically, since a fire risk exists if the heater is covered or positioned incorrectly.
- **Attention:** The unit is ready for use even when at the lowest setting level. In order to switch off the frost protector, pull out the power supply plug or turn off the permanently installed disconnecting switch (e.g. automatic cut-out, installation switch etc.).

Description

The frost protector is an electrical convector heater. It is fitted with a thermostat for the correct temperature and a safeguard against overheating. A control lamp lights up when the frost protector starts to heat up. The thermostat controls the room temperature and switches the heater on or off as necessary. The built-in fixture for guarding against overheating switches the unit off if too hot and switches itself on again after the unit has cooled down. The heater is always ready for use. To switch off the frost protector, pull out the plug at the mains or turn off the permanently installed disconnecting switch (e.g. automatic cut-out, installation switch etc.)

Mounting and electrical connection

Refer to the figures on the last pages. Be aware of keeping to the minimum distances specified. Fix the mounting fixture to the wall (see figure). Two dowels and matching screws are included on delivery. Drill the holes on the wall according to the distances specified in fig. 3. Use the bracket as a template for the 2 upper holes. Insert the raw plugs and screws (you will find them inside the box) and then fix the wall bracket you find on the back of this item. Then hang the heater to the bracket and drill the side screw which fixes the appliance to the bracket.

After connecting the plug to the socket the heater is now ready for use.

The frost protector can also be permanently connected to the power supply by means of a suitable junction box. This must only be carried out by a specialist. Protective conductor necessary! It must be ensured that heaters which are permanently connected to the power supply can be cut off by means of a disconnecting device with a minimum 3 mm contact gap (e.g. automatic cut-out, installation switch, contactor etc.).

Operating instructions

The rotary knob and the marking on the casing show the setting of the thermostat.



To set the required room temperature: turn the knob to the right as far as it will go and wait until the required temperature has been reached. Turn the knob then slowly back again until the control lamp has been extinguished. The position of the knob now corresponds to the required temperature. After reaching the room temperature of max. 15°C the heater switches off automatically.

Taking care of your frost protector / Cleaning and maintenance

Before each cleaning, maintenance or repair disconnect the heater from the power supply. Unplug the power cord from socket outlet or turn off the permanently installed disconnecting switch (e.g. automatic cut-out, installation switch etc.) and let the heater cool down. Clean the casing occasionally with a damp cloth and then wipe it dry. Do not use any strong abrasive cleaning materials and do not let water get into the inside. Do not immerse the heater, power cord or plug in water or other liquids. Danger of life!

Troubleshooting

Fault	Possible cause	Measures
<ul style="list-style-type: none"> Does not heat up (control lamp does not light up) 	<ul style="list-style-type: none"> Fuse blown Plug disconnected Room temperature higher than the setting Overheating device has reacted. 	<ul style="list-style-type: none"> Check fuse box Reconnect plug If possible, set a higher temperature Do not cover frost protector with any objects. Keep to min. specified distances!

If the fault cannot be corrected by any of the above measures, contact your local specialist or get in touch with our after-sales service. Repairs may only be made by authorised specialist or our after-sales-service.

Guarantee

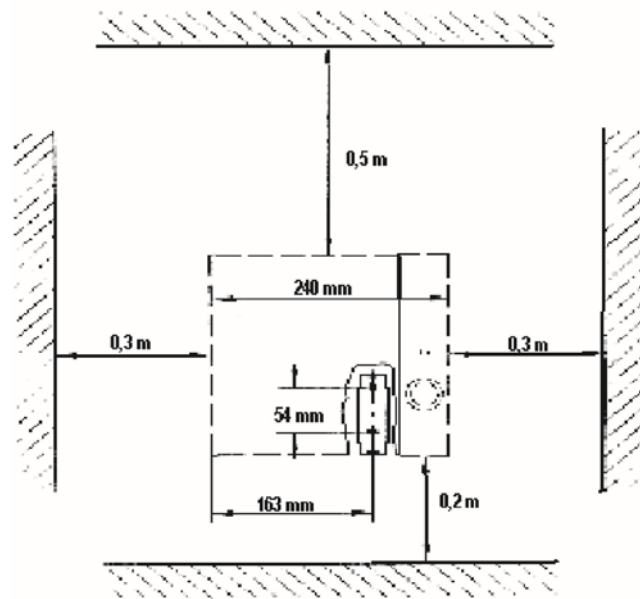
- If problems occur with the device never try to open or repair by yourself. Every intervention in the unit for the change of original condition leads inevitably to the loss of the guarantee claim. Contact the retailer where you have purchased the appliance. The guarantee for this device is based on the guarantee instructions.
- Damages which occur to transport, overloading, natural erosion, non observance of the mounting-/operating instructions or improper treatment will be excluded from the guarantee. The manufacturer is not liable for any indirect consequential or financial damages.
- Technical changes concerning the advancement are reserve.

Disposal

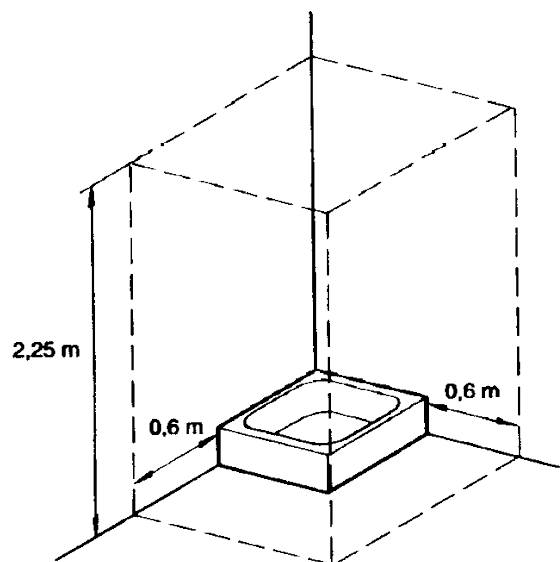
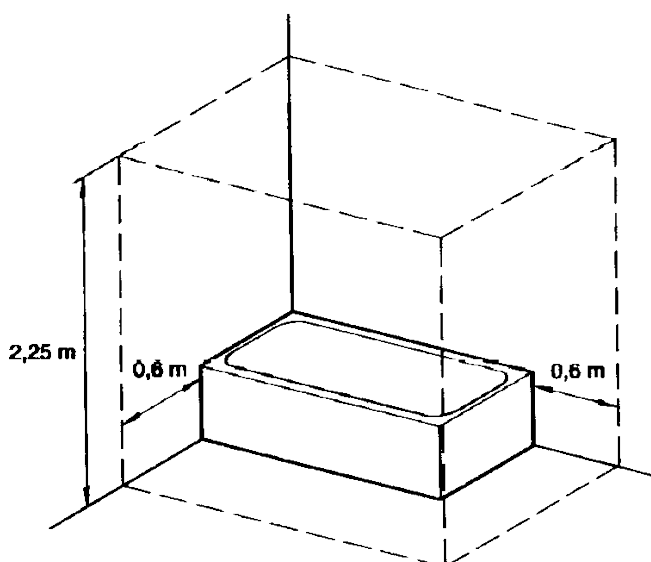


The symbol on the product or on its packaging indicates that this product may not be treated as household waste. Instead it shall be handed over to the applicable collection point for the recycling of electrical and electronic equipment. By ensuring this product is disposed of correctly, you will help prevent potential negative consequences for the environment and human health, which could otherwise be caused by inappropriate waste handling of this product. For more detailed information about recycling of this product, please contact your local authority, your household waste disposal service or the shop where you purchased the product. This symbol is only valid in the European Union.

- (D) **Mindestabstände**
 (GB) **Minimum distances**
 (F) **Distances minimums**
 (NL) **Minimumafstand**

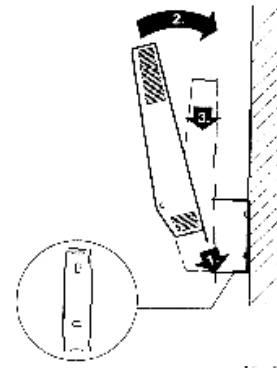


- (D) Nicht innerhalb der dargestellten Bereiche montieren. **Nationale Vorschriften beachten!**
 (GB) Do not mount within the depicted areas. **Comply with national regulations!**
 (F) Ne pas installer dans les espaces représentés ci-dessous. **Respecter les normes nationales!**
 (NL) In de bereiken zoals afgebeeld niet monteren. **Neem de landelijke voorschriften in acht!**

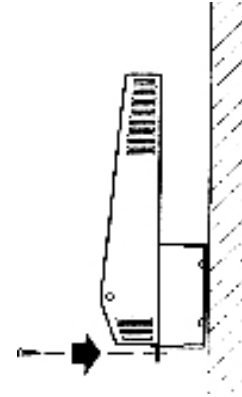


- (D) **Montage**
- (GB) **Mounting**
- (F) **Montage**
- (NL) **Montage**

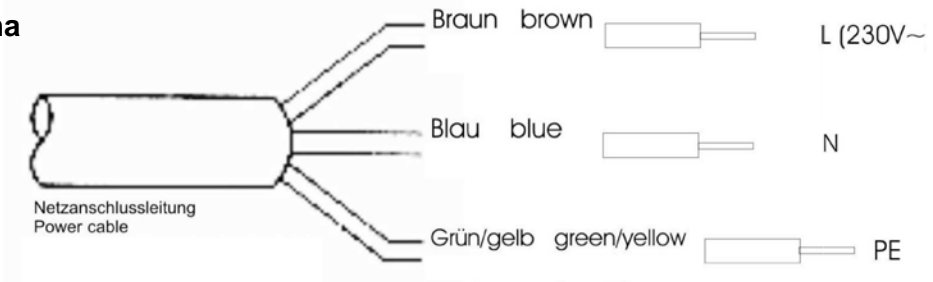
Montagebügel
 Mounting fixture
 Dispositif de montage
 Montagebeugel



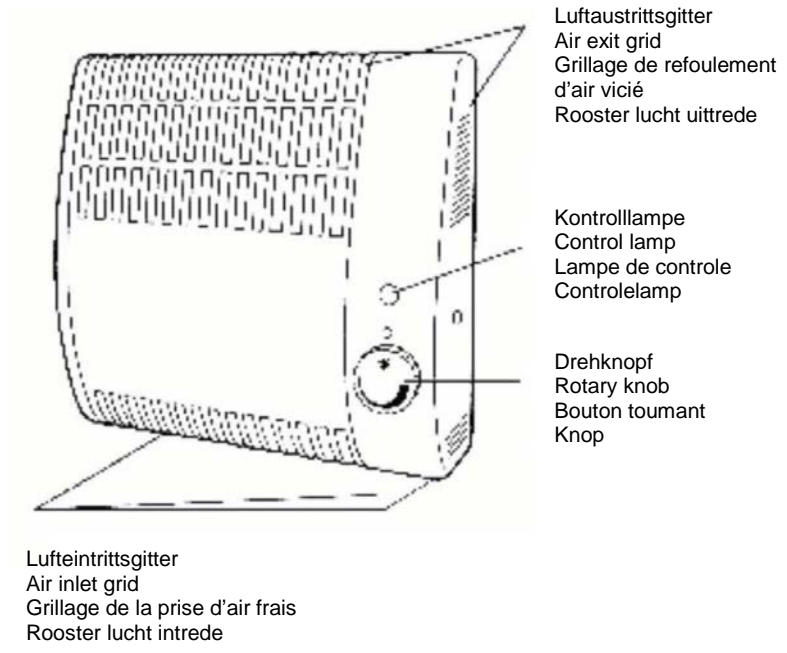
Sicherungsschraube
 Safety screw
 Vis de rentenue
 Veiligheidsschroef



- (D) **Anschluss-Schema**
- (GB) **Connection diagram**
- (F) **Con. de raccordement**
- (NL) **Aansluitschema**



- (D) **Bedienung**
- (GB) **Operation**
- (F) **Emploi**
- (NL) **Bediening**



Hilfe bei Störungen

Service-Hotline

Sehr geehrte Kundin, sehr geehrter Kunde, unsere Produkte unterliegen einer strengen Qualitätskontrolle. Sollte dieses Gerät trotzdem nicht einwandfrei funktionieren, bedauern wir dies sehr. Bevor Sie sich an unseren Kundendienst wenden, prüfen Sie, ob Sie den Fehler selbst beseitigen können.



WARNUNG!

Schalten Sie das Gerät aus und ziehen Sie den Netzstecker, bevor Sie mit der Fehlersuche beginnen. So verhindern Sie, dass das Gerät versehentlich eingeschaltet wird.



HINWEIS!

Wenn Sie einen Fehler nicht selbst beseitigen können oder im Falle einer geplanten Rücksendung, wenden Sie sich bitte im voraus an unsere Servicehotline:

Service-Hotline

01805 325474

18 Cent / Minute

aus dem Festnetz der deutschen Telekom

Vor dem Anruf unbedingt

Geräte / Modellbezeichnung mit 7-stelliger **Art.-Nr.**
z.B **60 04 006** und Fertigungsdatum **2014-09**

(Diese Angaben finden Sie **auf dem Typenschild des Gerätes.**)

oder die 7-stellige **Ersatzteil-Nummer** bereit halten.



ACHTUNG!

Reparaturen und Wartungen dürfen nur von Fachkräften (z.B. Fakir-Kundendienst) ausgeführt werden. Dabei dürfen nur Original-Fakir-Ersatzteile verwendet werden. Nicht fachgerecht reparierte und gewartete Geräte stellen eine Gefahr für den Benutzer dar.

Garantie

Für dieses Gerät leisten wir Garantie gemäß nachstehenden Bedingungen:

- 1 Der Käufer / die Käuferin hat seinen / ihren allgemeinen Wohnsitz / Firmensitz in der EU und das Gerät ist bei einem Fachhändler mit Sitz in Deutschland gekauft worden.
- 2 Wir verpflichten uns, das Gerät bei für Sie kostenfreier Einsendung an uns kostenlos in Stand zu setzen, wenn es infolge Material- oder Montagefehler innerhalb von 24 Monaten (bei gewerblicher Nutzung sowie bei Verwendung zu selbständig beruflichen Zwecken innerhalb von 12 Monaten) schadhaft / mangelhaft und uns innerhalb der Garantiefrist gemeldet wurde.
Voraussetzung für unsere Garantiepflicht ist stets eine sachgemäße Behandlung des Gerätes. Die Garantiefristen beginnen mit dem Kaufdatum.
- 3 Teile, die einer natürlichen Abnutzung unterliegen (z.B. Antriebsriemen, Akkus, Batterien, Bürsten, Filter), fallen nicht unter die Garantie.
- 4 Der Garantieanspruch erlischt, wenn Eingriffe oder Reparaturen von Personen vorgenommen werden, die hierzu von uns nicht autorisiert sind. Ferner dürfen weder fremde Ersatz- oder Zubehörteile eingebaut werden.
- 5 Die Garantieleistung besteht vorzugsweise in der Instandsetzung bzw. im Austausch der defekten Teile. Reparaturen am Aufstellungsort können nur für stationär betriebene Großgeräte verlangt werden.
Zum Nachweis der Garantieansprüche ist die Rechnung oder Kassenquittung des Händlers mit Kaufdatum beizufügen.
- 6 Sofern eine Reparatur erfolglos war und der Schaden bzw. Mangel auch nach einer Nachbesserung nicht beseitigt werden kann, wird das Gerät durch ein gleichwertiges ersetzt. Ist weder eine Reparatur noch ein Ersatz möglich, besteht das Recht auf Rückgabe des Gerätes und Erstattung des Kaufpreises. Im Falle eines Umtauschs oder Erstattung des Kaufpreises kann für die Zeit des Gebrauchs ein Nutzungsentgelt geltend gemacht werden.
- 7 Garantieleistungen bewirken keine Verlängerung der Garantiefrist und setzen auch keine neue Garantiefrist in Gang. Die Garantiefrist für eingebaute Ersatzteile endet mit der Garantiefrist für das ganze Gerät.
- 8 Die vertraglichen bzw. gesetzlichen Regelungen zur Mangelbeseitigung bleiben von den Garantiebestimmungen unberührt.

Gültig ab 1. Juni 2014

Notizen

Fakir-Hausgeräte GmbH

Industriestraße 6

D-71665 Vaihingen / Enz

Postfach 1480

D-71657 Vaihingen / Enz

Tel.: +49 7042 / 912-0

Fax: +49 7042 / 912-360

www.fakir.de

info@fakir.de



© 2018 Fakir-Hausgeräte GmbH
Änderungen vorbehalten
60 04 994 - 9805 de-en-fr-nl